



## 小影HiFi

专注高保真音频设计制造



**D5**

音频解码器

# 使用说明书

使用前请仔细阅读

# 前言

感谢您购买小影出品的D5解码器!

D5是小影采用两颗ES9038Q2M解码芯片, 结合自行研发的单片机算法平台, 推出的一款带显示屏, 具有USB、蓝牙、光纤、同轴输入, 3.5和莲花输出的小型桌面式高性能解码器, D5采用单片机实现软控开关机, 红外遥控器, 通过三颗双运放实现LPF高通滤波和i/v伏安转换等功能。特有的运放底部倒置设计, 让D5更具可玩性。

关注本公司网站可获取更多的小影HiFi产品信息。

网址: [www.xyhifi.cn](http://www.xyhifi.cn)

售后电话: 17324506559

E-mail: [sales@xyhifi.cn](mailto:sales@xyhifi.cn)

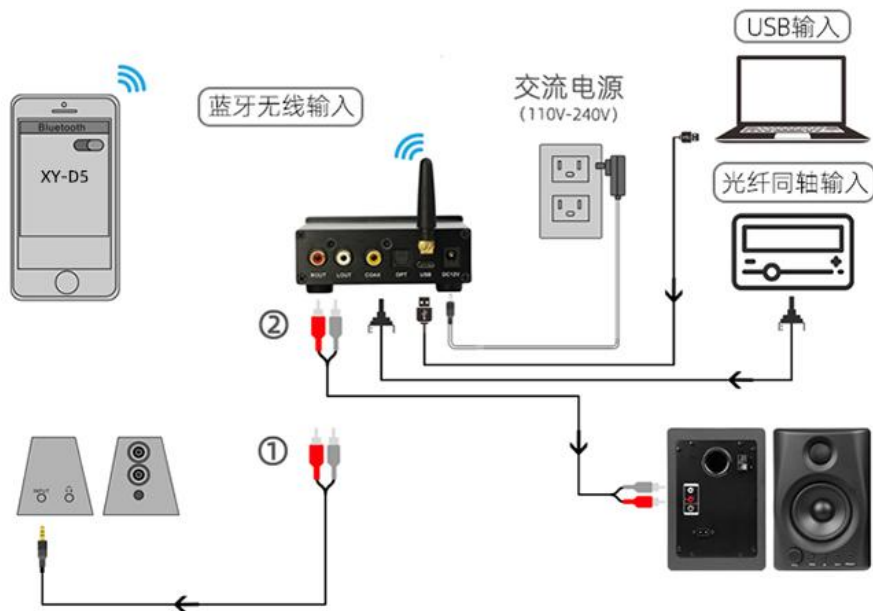
# 1、打开包装

## D5物品清单

- D5主机 x1
- 12V DC电源适配器 x1
- 蓝牙天线 x1
- 遥控器 x1
- 电子档说明书 x1

产品驱动及电子说明书请在官网下载: [www.xyhifi.cn](http://www.xyhifi.cn)

# 2、连线示例



输出连接方式 ①

双莲花RCA转3.5mm插头接有源音箱

输出连接方式 ②

双莲花RCA插头 对接有源音箱或功放

### 3、面板说明

#### 通道 / 音量 / 滤波模式

COA同轴 / OPT光纤  
BT蓝牙 / USB

#### 3.5口 模拟信号输出

可连接低阻耳塞 / 有源音箱

#### 采样率显示

PCM 44.1K - 384K

#### 音量旋钮

短按切换通道 / 顺时针 +

#### 关机按键

可通电自动开机 / 断电关机  
也可通电后 按键才开机  
自动保存上次的关机状态

#### 蓝牙天线接口

默认配3DB

#### 直流DC口 12V供电

插座尺寸: 5.5-2.1

#### 莲花口 模拟信号输出

红色右声道 / 白色左声道

#### USB数字信号输入

384K / 32bit / 方型B口

192K / 24bit

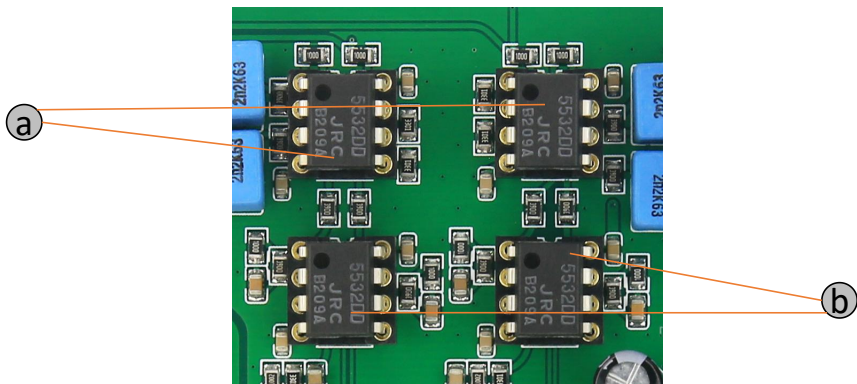
#### 同轴数字信号输入

192K / 24bit

#### 光纤数字信号输入

- ① 输入通道, BT 蓝牙 / COAX 同轴 / OPT 光纤 / USB
- ② 音量旋钮是电子编码式, 可无极循环旋转, 短按切换通道
- ③ 显示屏中央实时显示输入的采样率
- ④ PCM数字滤波器模式 常用默认的FLIN
- ⑤ 输入信号编码格式有PCM、DSD和DOP
- ⑥ 默认通电自动开机, 也可以按键开关机
- ⑦ D5不含耳放电路, 3.5mm耳机孔支持低阻耳塞和有源音箱  
高阻耳机需要另外增加耳放

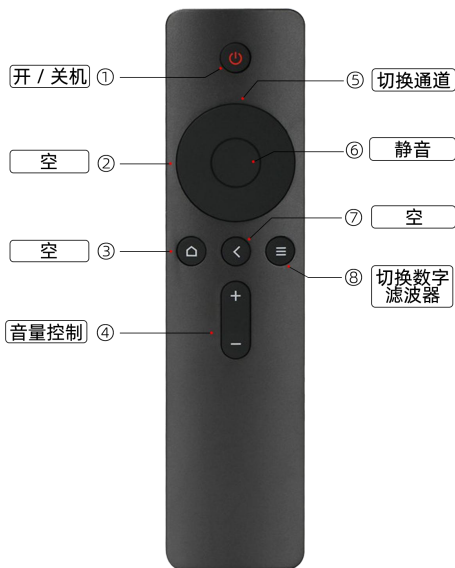
## 4、运放说明



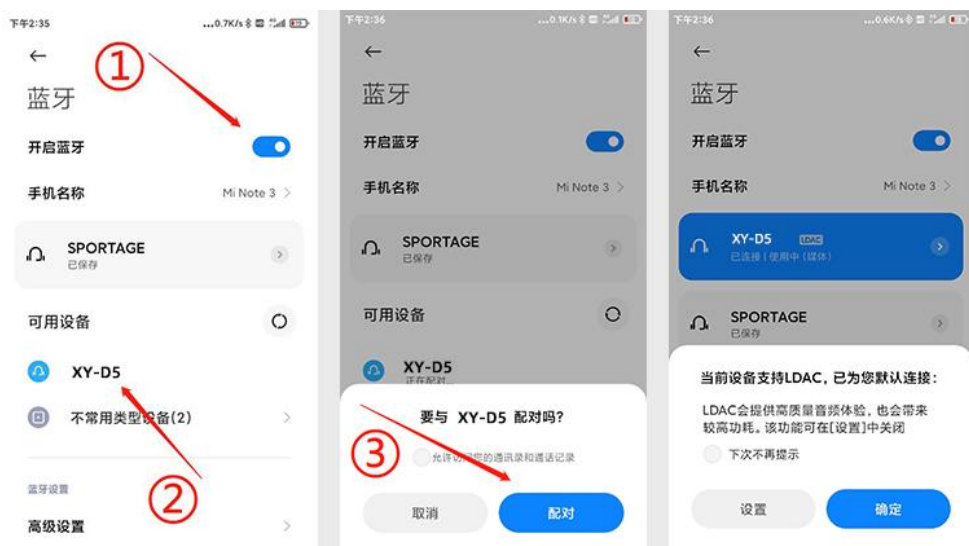
- ① a的两个双运放,负责LPF 高通滤波;
- ② b的两个双运放,负责i/v 伏安转换;
- ③ 自主更换运放请注意运放的方向,运放底座有缺口指引;
- ④ 断电后,拆卸顶盖的4颗前后固定螺丝,即可拔插更换运放;
- ⑤ 如因更换运放引起的主板故障,不在保修服务范围。

## 5、遥控器按键功能

遥控器配对需同时短按一下 ①开关机键 和 ③小房子键



## 6、蓝牙连接



- ① 把D5解码器切换到BT输入通道, 打开手机蓝牙
- ② 搜索新蓝牙, 找到XY-D5
- ③ 与XY-D5蓝牙配对
- ④ 配对成功后可以直接使用
- ⑤ 建议把音量调到最大输出
- ⑥ LDAC和APTX功能需要手机支持
- ⑦ LDAC连接容易出现卡顿, 可以在手机蓝牙设置其他格式

## 7、USB连接

- ① A版本没有蓝牙和USB功能
- ② B版本有蓝牙输入, 没有USB功能
- ③ C版本以上在Windows系统需要安装驱动, 其他系统免驱动
- ④ 连接Linux系统(如达菲)使用, 需要联系客服处理
- ⑤ USB是声卡功能, 不能插U盘播放
- ⑥ USB线常用a - b口(一头是扁的, 另外一头是方型)
- ⑦ Windows驱动在官网下载: [www.xyhifi.cn](http://www.xyhifi.cn)
- ⑧ 驱动的安装教程请参考官网

## 8、PCM数字滤波器

# 7种滤波玩法

多达7种滤波玩法，搭配不同的运放，使得音色更变化多端

滤波名称	脉冲图	特点	远近	边缘	类型
FLIN	线性相位快速滚降 Fast linear phase	低阶混响，自然	远	中性	快歌
SLIN	线性相位慢速滚降 Slow Linear Phase	低阶混响，精准	中远	锐利	监听
APON	线性相位快速切趾 Apodizing Linear	中阶混响，自然	中远	锐利	快歌
FMAX	最小相位快速滚降 Fast Min Phase	高阶混响，醇厚	中近	中性	慢歌
SMIN	最小相位慢速滚降 Slow Min Phase	中阶混响，温暖	中	中性	大编制
HYBR	最小相位快速混合 Hybrid Min Phase	高阶混响，醇厚	近	锐利	弦乐
BRIC	线性相位砖墙 Brickwall Filter	高阶混响，温暖	中	锐利	中性

## 9、规格 / 参数

型号	D5
尺寸	126mm(长) x 95mm(宽) x 30mm(高)
重量	290 克 (含包装590克)
外部供电	12V DC (插口5.5-2.1 内正外负)
输入接口	蓝牙 (高通QCC5125)
	光纤 / 同轴 / USB
输出接口	3.5 / RCA (输出电平 2Vrms)
功耗	0.48W (待机 < 0.1W)
蓝牙规格	LDAC、aptX-LL
	aptX-HD、SBC、AAC
蓝牙USB规格	44.1-96kHz / 24bit
独立USB界面	44.1-384kHz / 16-32bit
	DSD64-DSD512 / DOP / Native
同轴规格	44.1-192kHz / 16-24bit
	DSD64 / DOP
光纤规格	44.1-192kHz / 16-24bit
	DSD64 / DOP

(备注: LDAC和APT-X功能需要手机支持)



## 10、售后维修

售后支持

下载中心

新闻中心

经销代理

关于我们

Q

CN / EN

售后申请

维修查询

售后政策

### 售后申请

姓名 [必填]

联系电话 [必填]

产品型号 [必填]

快递公司 [必填]

快递单号 [必填]

寄回地址 [必填]

故障描述 [必填]

提交

- ① 在浏览器进入小影hifi的官网 xyhifi.cn
- ② 在菜单栏找到: 售后支持 => 售后申请
- ③ 填入相关资料提交
- ④ 按照网站提供的售后地址寄回
- ⑤ 售后维修的进度可以在 维修查询 栏目查看

## 11、注意事项

1. 机器作为声卡使用时,不得在播放音乐、电影等有声音输出过程中拔掉USB线,此类不当操作可能会导致电脑程序崩溃。
2. 机器的模拟输出信号不得短路或者接地。
3. 不得将机器搁置在高温、潮湿的环境,更不得淋雨或者受强烈冲击。
4. 不得随意拆开机壳,如需维修应请专业人员处理。
5. 本机仅供室内使用。

## 12、保修条款

保修期内,用户正常使用情况下机器发生故障无法正常使用或者功能缺失,本公司承诺保修一年。

下列情况不提供免费维修:

1. 由于自然灾害及电网故障,化学物品侵蚀造成的故障损坏。
2. 未按照说明规定操作,保管、自行拆卸、修理、磨改造成的损坏。
3. 在本公司指定维修点以外以及使用非本公司零部件维修或者私自改装引起的损坏。

